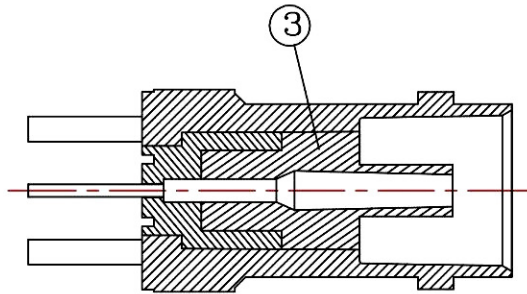
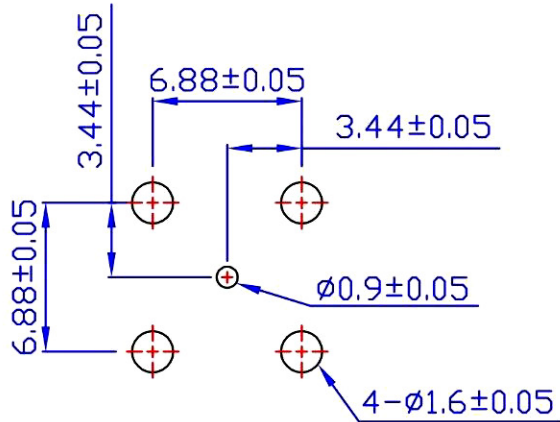


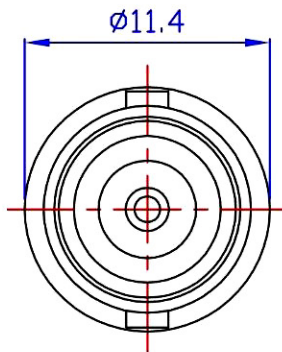
SPECIFICATION
 IMPEDANCE : 75Ω
 VOLTAGE : 500V rms



MATERIAL & FINISH

- ① CENTER CONTACT : PHOSPHOR BRONZE, GOLD PLATING
- ② BODY : ZINC ALLOY, NICKEL PLATING
- ③ INSULATOR : TPX

RECOMMENDED PC BOARD LAYOUT
 WITHOUT MOUNTING POSTS



RoHS Compliant		HSM 玄茂科技股份有限公司 HSUAN MAO TECHNOLOGY CO., LTD.	
APPD. 核准 BETTY		TOLERANCE X ± 0.5 XX ± 0.3 XXX ± 0.2 ANGLES ± 3 DEG	PART NAME 品名 BNC PCB RECEPTACLE JACK 75ohm H=27mm W/O FILTER STRAIGHT TYPE ZINC ALLOY/NICKEL PLATED ROHS
DWG. 製圖 KAREN	SCALE 比例 參考	UNIT 單位 MM	PART NO. 料號 C0405-RJSBEM00R
DATE 制表日 2012/10/16	PAGE 張數 1 OF 1	REV. 版本 A	