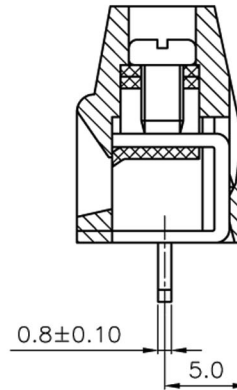
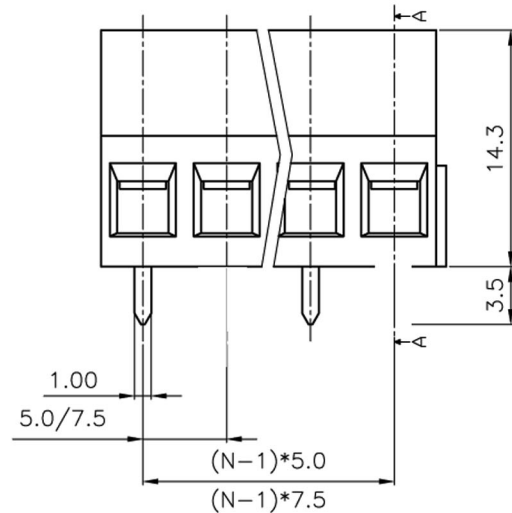


STRAIGHT TYPE

- MATERIAL
 SCREWS : M2.5 STEEL ZINC PLATED
 CONTACT : BRASS
 PIN HEADER : BRASS, TIN PLATED
 HOUSING : PA66, UL94V-0

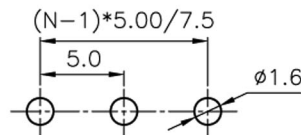
- ELECTRICAL
 RATED VOLTAGE : 300V
 RATED CURRENT : 10A
 CONTACT RESISTANCE : 20mΩ
 INSULATION RESISTANCE : 5000\1000V
 WITHSTANDING VOLTAGE : AC 1500V/1Min
 WIRE RANGE : 24-12AWG 2.5mm²

- MECHANICAL
 TEMP. RANGE : -40°C ~ 105°C
 MAX SOLDERING : +250°C, FOR 5 SEC.
 TORQUE : 0.4Nm(3.6LB.IN)
 STRUO LEBGTG : 6-7mm



SECTION A-A

N: 表示端子的数量



RECOMMEND PCB LAYOUT(TOLERANCE=±0.05)

RoHS Compliant		HSM 玄茂科技股份有限公司		HSUAN MAO TECHNOLOGY CO., LTD.	
APPD. 核准	SCALE 比例 参考	TOLERANCE 容許公差		PART NAME 品名	
DWG. 製圖 Hedy		X ±0.01 Y ±0.03 Z ±0.05	X ±0.05 Y ±0.03 Z ±0.05	10mm TERMINAL BLOCK XXP STRAIGHT TYPE 12~24AWG TIN PLATED ROHS LOW-LEAD	
DATE 制表日	UNIT 單位	SIZE 紙張尺寸	A4	PART NO.	
2011/07/04	M M	REV. 版次	A	料號 C0902-XXS5TX00R	
PAGE 張數	1 / 1				