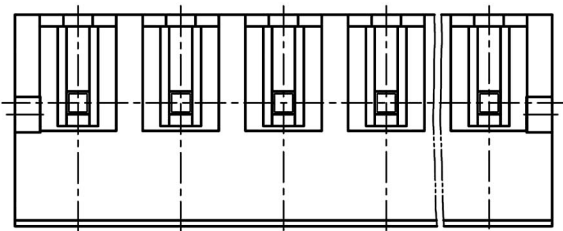


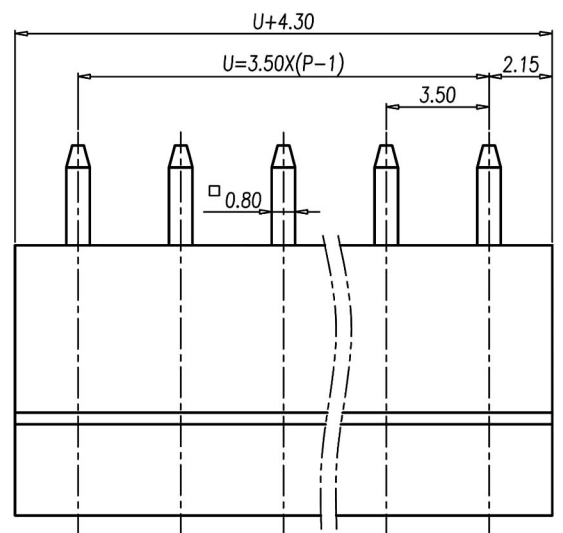
1 2 3 4 5 6 7 8

A



B

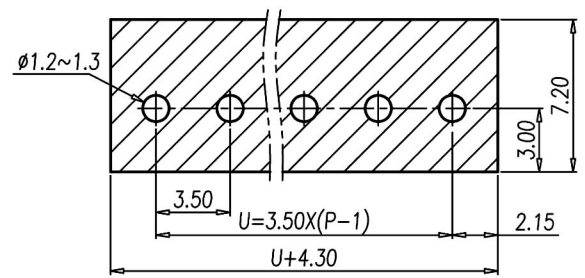
C



D

E

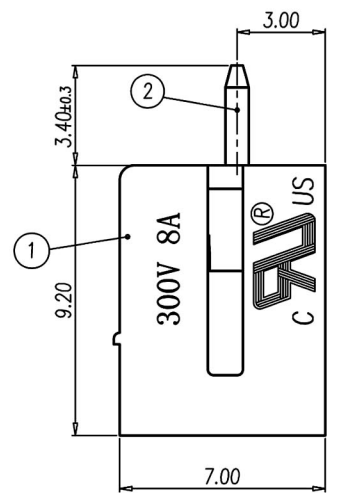
F



**P.C.B. LAYOUT(REF)**  
S=4:1

NOTES:

1. Rating: 300V 8A (IEC 130V 8A)  
PITCH: 3.50mm
2. Insulation Withstands Voltage:  
AC 2000V at 1 minute
3. Insulation Resistance:  
500MΩ or more at DC500V
4. Using Temperature Range:  
-40°C~+105°C
5. RoHS Compliance



2	SOLDER PIN	COPPER ALLOY	TIN PLATED
1	HOUSING	PA66	UL94-V0 GREEN
ITEM	NAME OF PART	MATERIAL	NOTES

Normal Geometric Tolerancing			
-	//	=	⊥
0 <math><U></U></math> to 100	0.2	0.3	0 to 10
over 100 to 150	0.3		over 10
over 150	0.5		0.3
Total Pitch Tolerances		Normal dimension Tolerances	
0 <math><U></U></math> <math><U></U></math> <math><U></U></math>	±0.20	0~30	±0.25
30 <math><U></U></math> <math><U></U></math> <math><U></U></math> <math><U></U></math>	±0.25	over 30~53	±0.30
53 <math><U></U></math> <math><U></U></math> <math><U></U></math> <math><U></U></math>	±0.30	over 53~70	±0.35
70 <math><U></U></math> <math><U></U></math> <math><U></U></math> <math><U></U></math>	±0.35	over 70~90	±0.44
90 <math><U></U></math> <math><U></U></math> <math><U></U></math> <math><U></U></math>	±0.44	over 90~115	±0.55
115 <math><U></U></math> <math><U></U></math> <math><U></U></math> <math><U></U></math>	±0.55	over 115~150	±0.70
150 <math><U></U></math> <math><U></U></math> <math><U></U></math> <math><U></U></math>	±0.70	over 150~200	±0.85
200 <math><U></U></math> <math><U></U></math> <math><U></U></math> <math><U></U></math>	±0.85	over 200~250	±1.00
250 <math><U></U></math> <math><U></U></math> <math><U></U></math> <math><U></U></math>	±1.00	over 250~320	±1.20

P	2	3	4	5	6	7	8	9
U	3.50	7.00	10.50	14.00	17.50	21.00	24.50	28.00
P	10	11	12	13	14	15	16	17
U	31.50	35.00	38.50	42.00	45.50	49.00	52.50	56.00
P	18	19	20	21	22	23	24	
U	59.50	63.00	66.50	70.00	73.50	77.00	80.50	

**RoHS Compliant**

**HSM 玄茂科技股份有限公司**  
**HSUAN MAO TECHNOLOGY CO., LTD.**

APPD. 核准  
DWG. Hedy  
DATE 制表日 2013/09/23

SCALE 比例 參考  
UNIT 單位 MM  
PAGE 張數 1 / 1

TOLERANCE 容許公差  
PART NAME 品名  
PART NO. 料號

3.5mm P.C.B. TERMINAL BLOCK XXPIN  
STRAIGHT TYPE WITHOUT SCREW HOLE  
TIN PLATED GREEN INSULATOR ROHS

C0924-XXSNTE00R

1 2 3 4 5 6 7 8

H

H