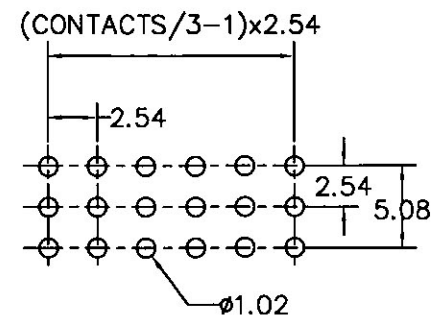
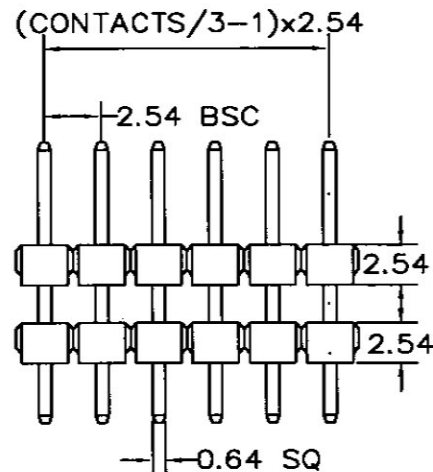
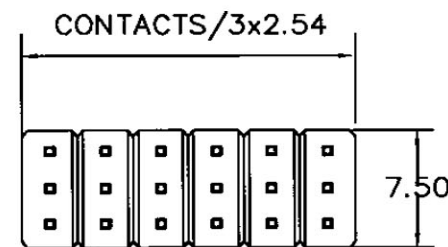
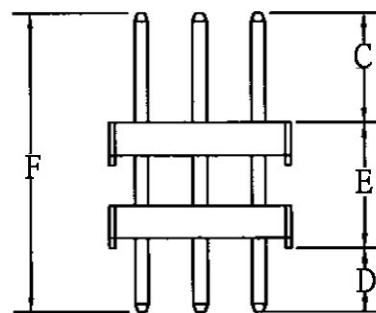


CONTACTS	3X21
3X2	3X22
3X3	3X23
3X4	3X24
3X5	3X25
3X6	3X26
3X7	3X27
3X8	3X28
3X9	3X29
3X10	3X30
3X11	3X31
3X12	3X32
3X13	3X33
3X14	3X34
3X15	3X35
3X16	3X36
3X17	3X37
3X18	3X38
3X19	3X39
3X20	3X40



RECOMMENDED P.C.B LAYOUT



F: 21.60 mm C: 6.50 mm D: 3.30 mm E: 11.80 mm

MATERIAL

HOUSING : THERMOPLASTIC UL94V-0
CONTACT : COPPER ALLOYS

SPECIFICATION

CURRENT: 3A
OPERATING TEMPERATURE: -55°C TO +105°C
CONTACT RESISTANCE : 20 MILLIOHMS MAX
INSULATION RESISTANCE : 1000 MEGAOHMS MIN
WITHSTANDING VOLTAGE: AC 1000V RMS

RoHS
Compliant

HSM 玄茂科技股份有限公司
HSUAN MAO TECHNOLOGY CO., LTD.

APPD. 核准
DWG. 製圖 **HELEN**
DATE 制表日
2009/2/24

SCALE 比例 參考
UNIT 單位 MM
PAGE 張數 1 OF 1

TOLERANCE 容許公差
0 ± 0.38
.00 ± 0.25
ANG. ± 5°
SIZE 紙張尺寸 A4
REV. 版次 A

PART NAME 品名
2.54mm PIN HEADER TRIPLE ROW DUAL
INSULATOR 3XXXP STRAIGHT TYPE FULL
(C=6.5/D=3.3/B=11.8mm) ROHS

PART NO.
料號 C2230-XXISXOA0R