

1 2 3 4 5 6 7 8

A

B

C

D

E

F

G

H

A

B

C

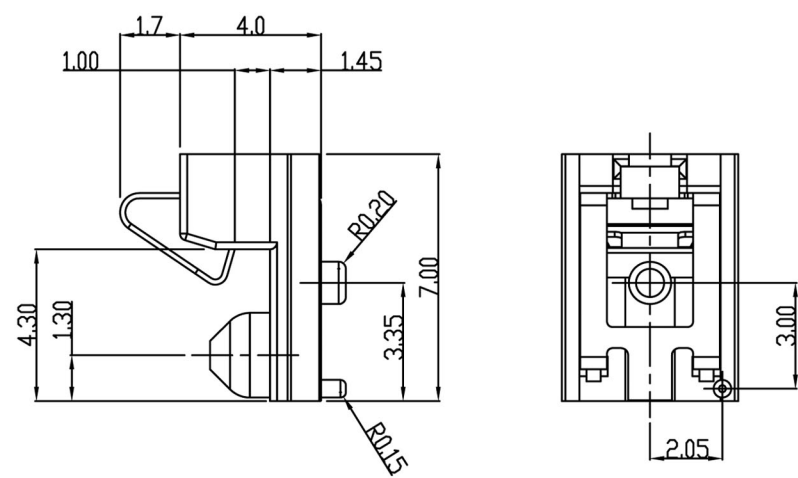
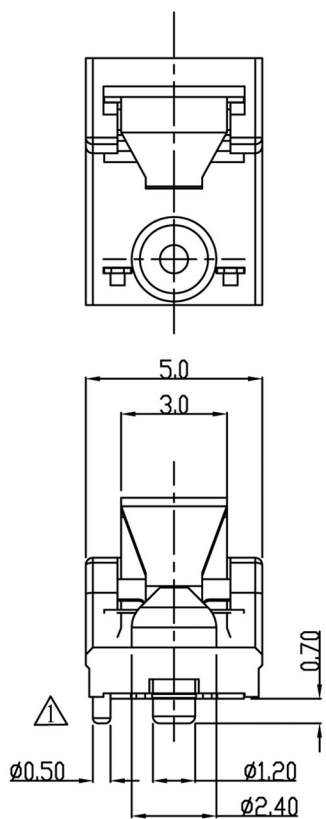
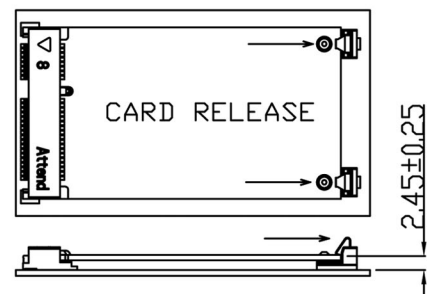
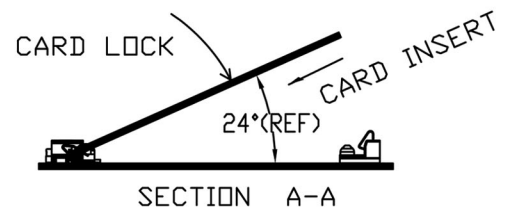
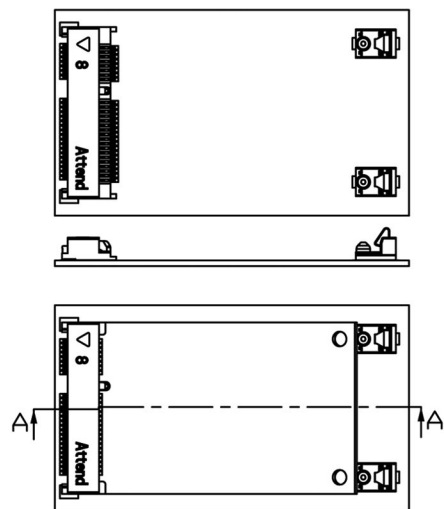
D

E

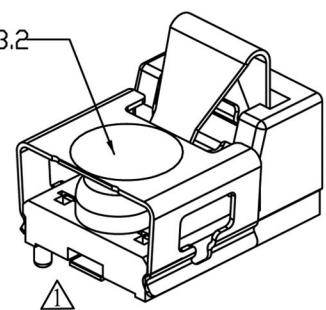
F

G

H



PICK & PLACE AREA  $\phi 3.2$



ITEM	PART NAME	Q'TY	MATERIAL	PLATING
1	BODY	1	LCP	
2	LATCH	1	PHOSPHOR BRONZE	TIN 100u"
3	COVER	1	STANILESS	N/A

**RoHS Compliant**

**HSM 玄茂科技股份有限公司**  
**HSUAN MAO TECHNOLOGY CO., LTD.**

APPD. 核准  
 DWG. 製圖  
 Hedy  
 DATE 制表日  
 2022/06/21

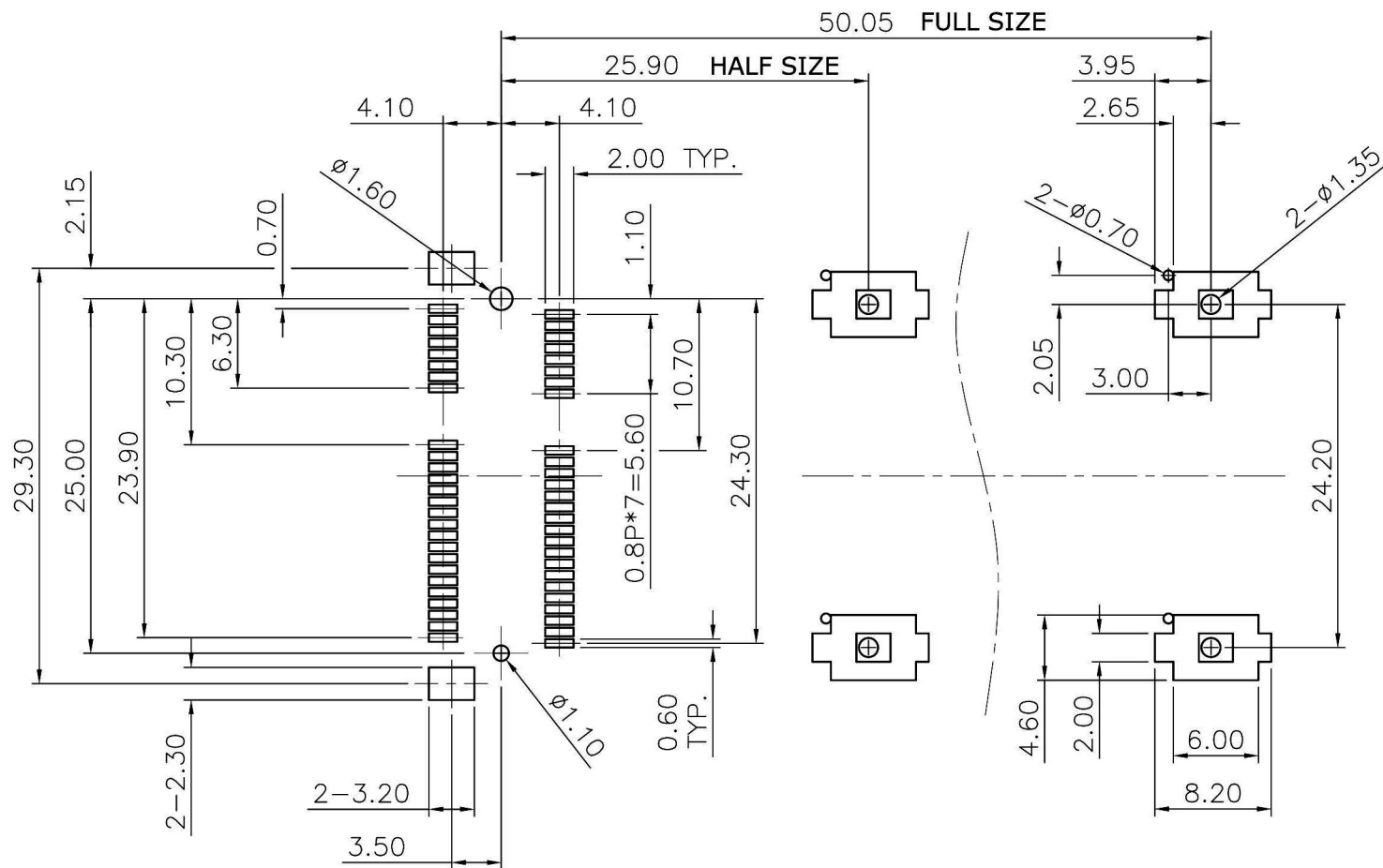
SCALE 比例 參考  
 UNIT 單位 MM  
 PAGE 張數 1 / 1

TOLERANCE  
 ANGLES ANG.  $\pm 5^\circ$   
 LINEAR 0.0  $\pm 0.3$   
 0.00  $\pm 0.25$   
 0.00  $\pm 0.20$   
 SIZE. 紙張尺寸 A 4  
 REV. 版次 A

PART NAME 品名  
 Latch H:4.0mm Tin Plating  
 Reel Packing of 0.8mm Mini PCI  
 Express Socket ROHS

PART NO.  
 料號 C3619-LATR0000R

1 2 3 4 5 6 7 8



GENERAL TOLERANCE:  $\pm 0.05\text{mm}$

<b>RoHS Compliant</b>		<b>HSM 玄茂科技股份有限公司</b> <b>HSUAN MAO TECHNOLOGY CO., LTD.</b>	
APPD. 核准		TOLERANCE 容許公差	PART NAME 品名
DWG. 製圖 Hedy	SCALE 比例 參考	.0 $\pm$ .00 $\pm$ ANG. $\pm$	LATCH H:4.0MM TIN PLATING REEL PACKING OF 0.8MM MINI PCI EXPRESS SOCKET ROHS
DATE 制表日 2023/07/24	UNIT 單位 MM	SIZE. 紙張尺寸 A 4	PART NO. 料號 C3619-LATR0000R
PAGE 張數 1 / 1	REV. 版本 A		