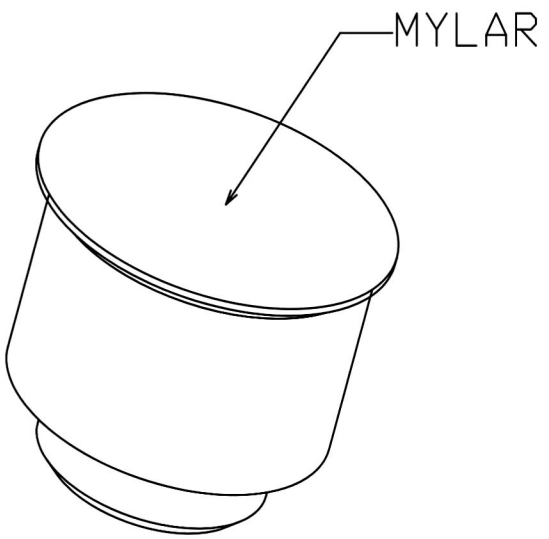
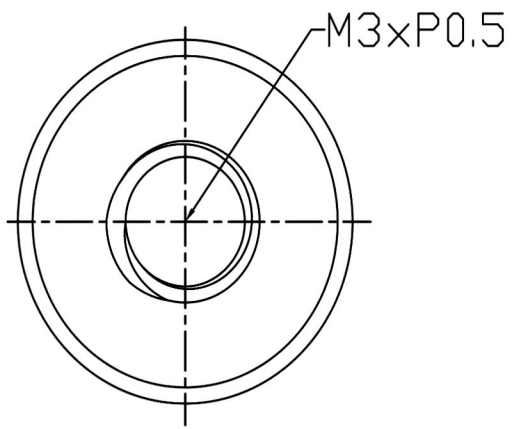


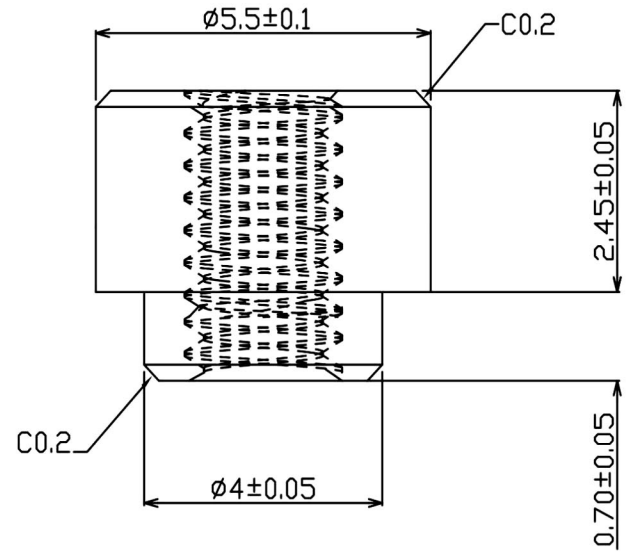
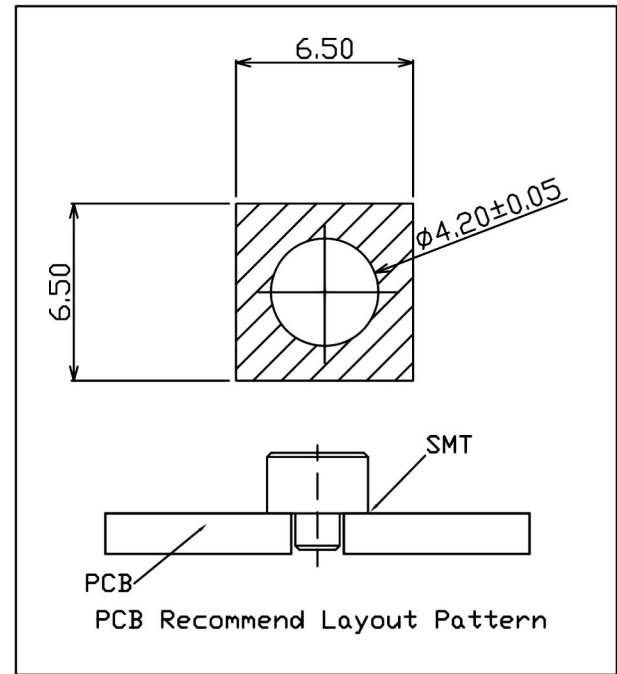
1 2 3 4 5 6 7 8

A
B
C
D
E
F
G
H

A
B
C
D
E
F
G
H



NOTE:
1.MATERIAL: Copper Alloy
2.Plating: Sn.



RoHS Compliant		HSM 玄茂科技股份有限公司 HSUAN MAO TECHNOLOGY CO., LTD.	
APPD. 核准	 SCALE 比例 参考 UNIT 單位 M M PAGE 張數 5 OF 6	TOLERANCE 容許公差 .0 ± 0.30 .00 ± 0.20 ANG. ± 3°	PART NAME 品名 Nut M3,H:2.45mm Tin Plating Reel Packing of 0.5mm M.2 SOCKET CONNECTOR ROHS
DWG. 製圖 Betty		SIZE. 紙張尺寸 A 4	PART NO. 料號 C3625-NATR0000R
DATE 制表日 2019/04/15	REV. 版次 A		

1 2 3 4 5 6 7 8