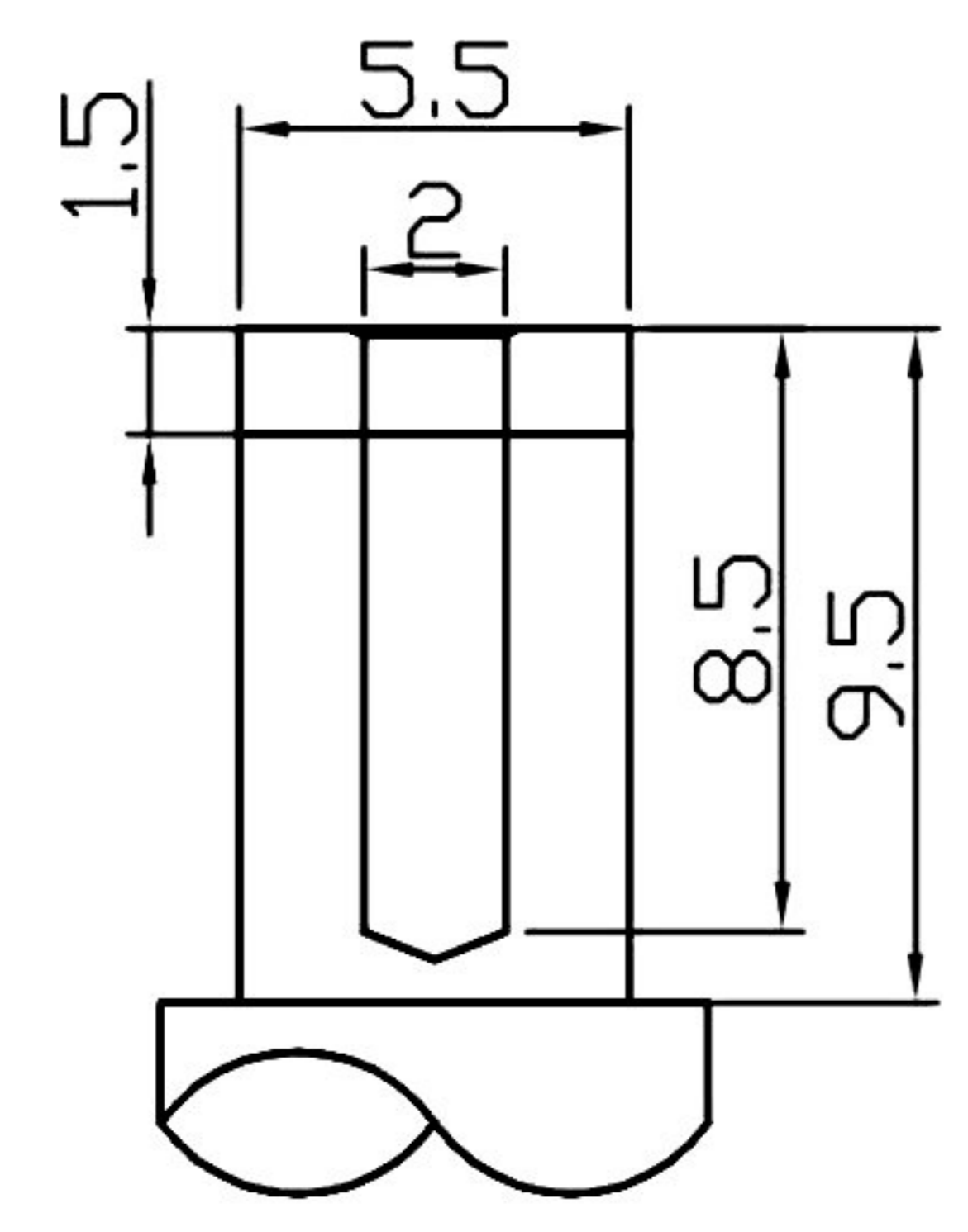
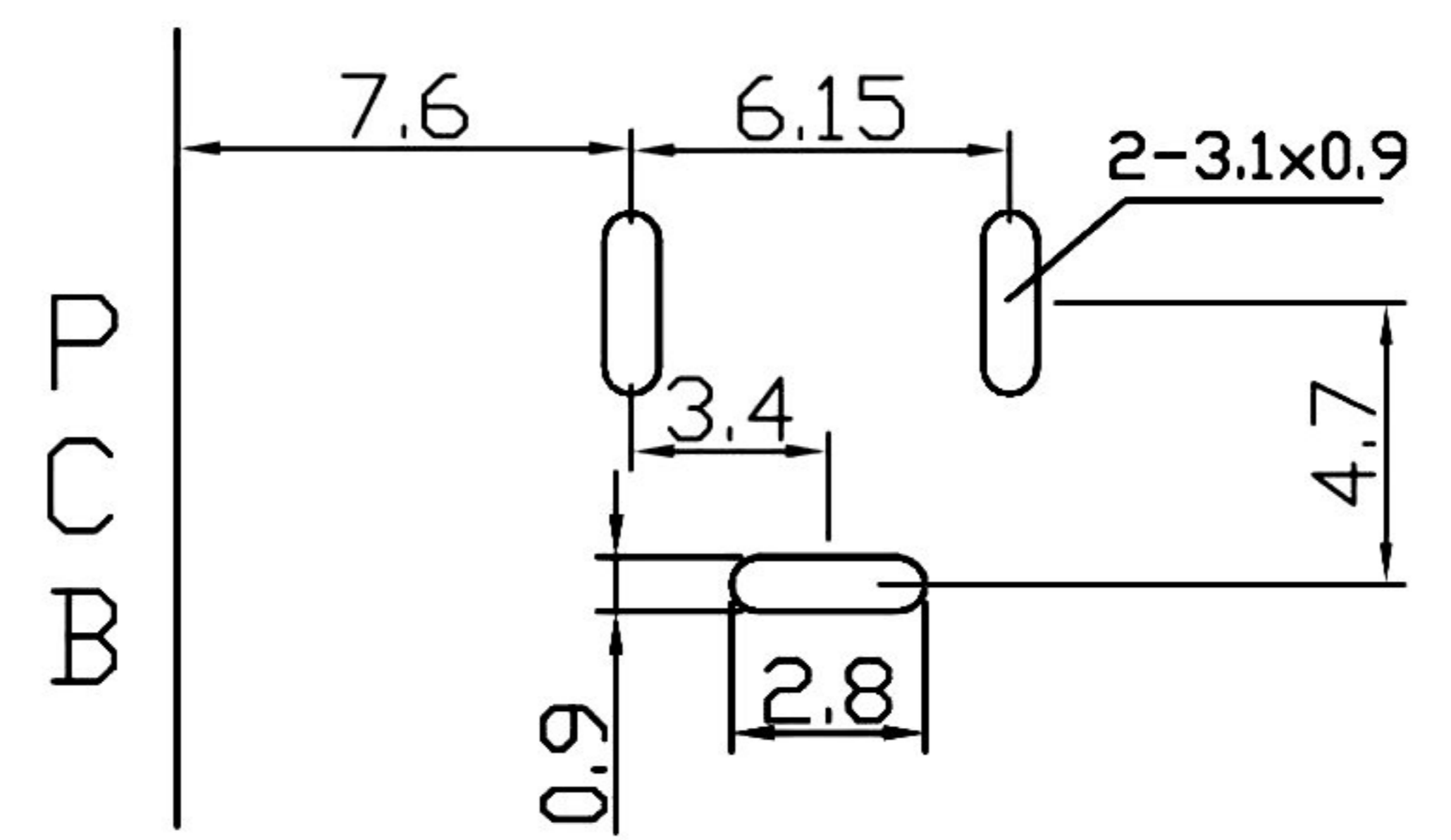
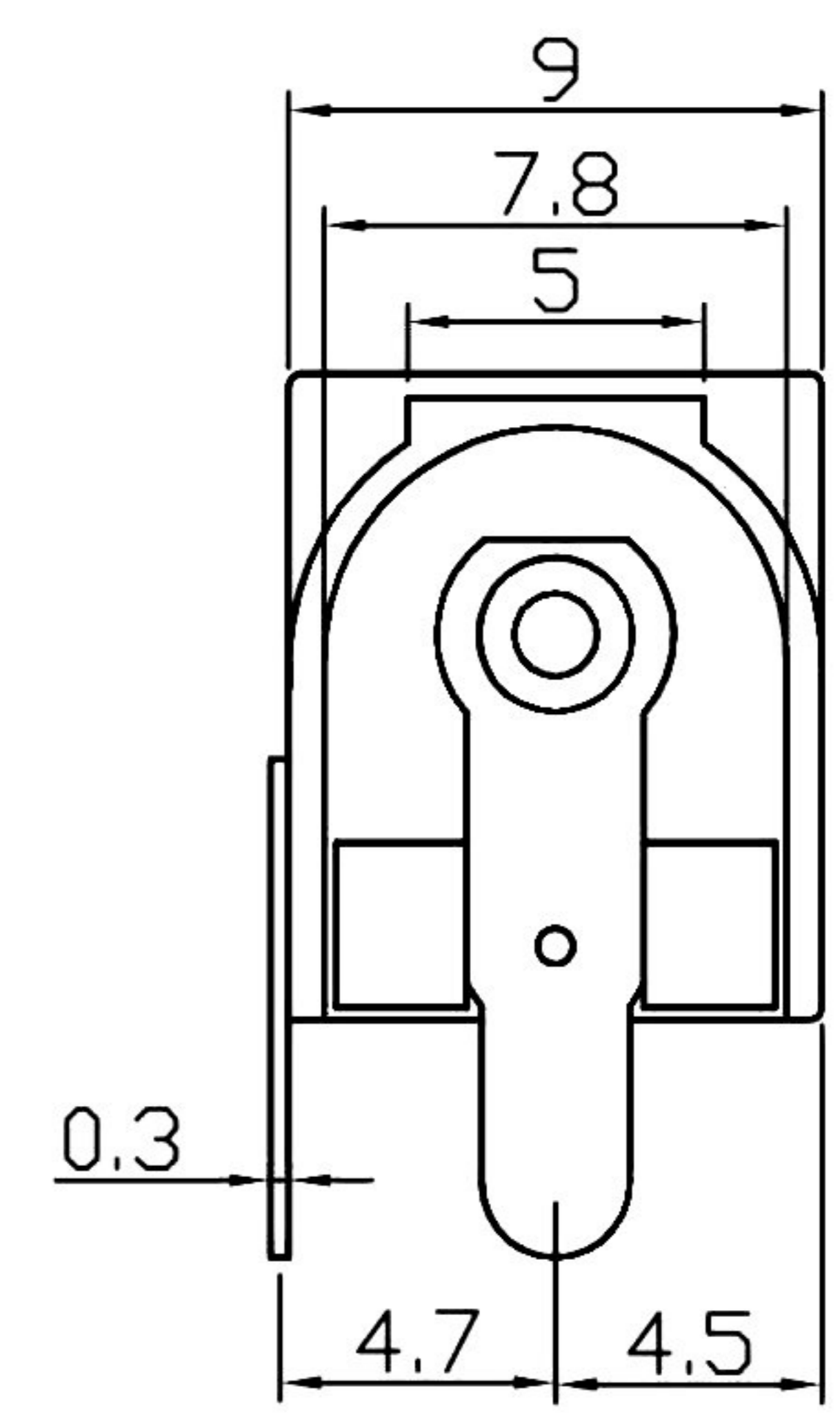
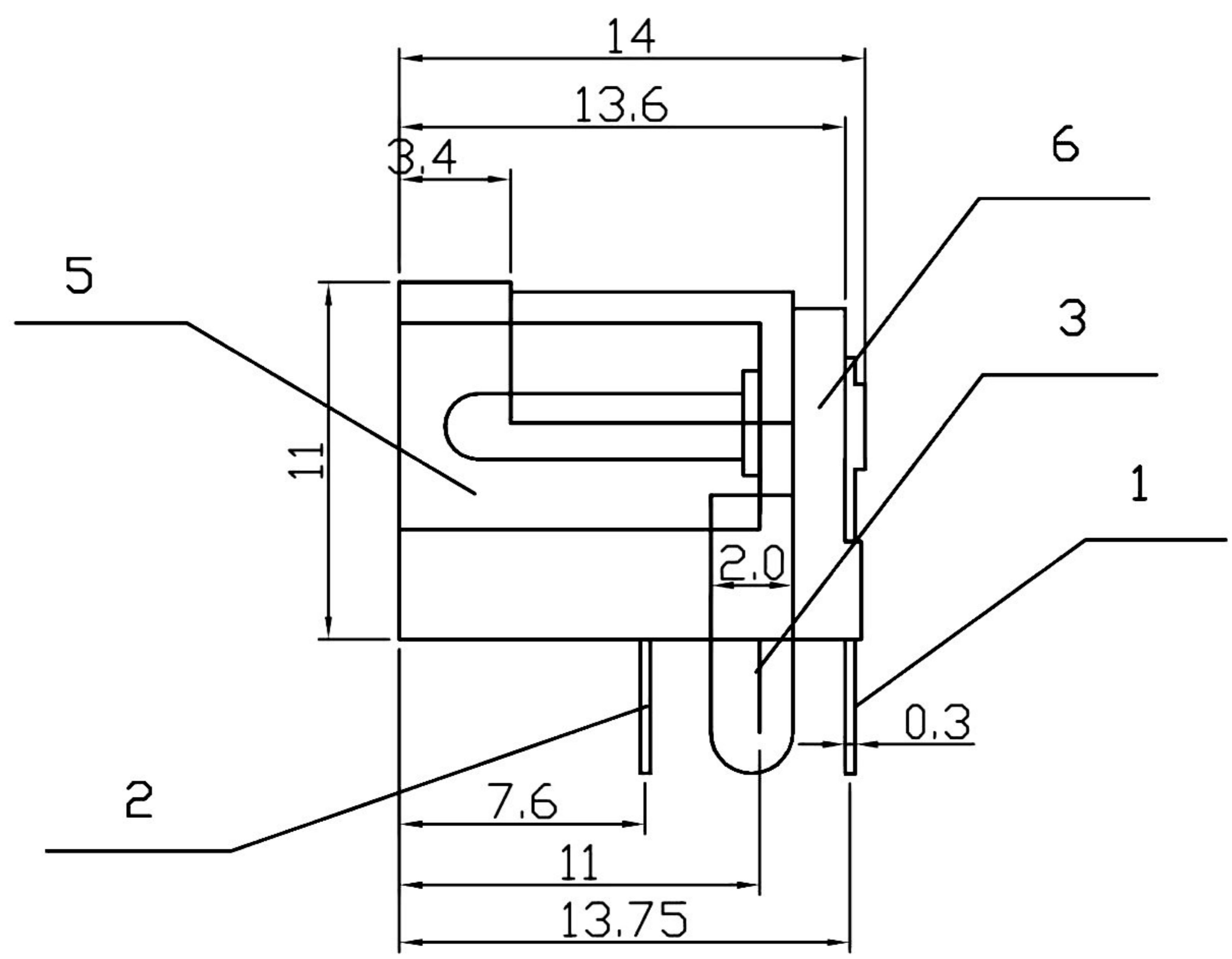
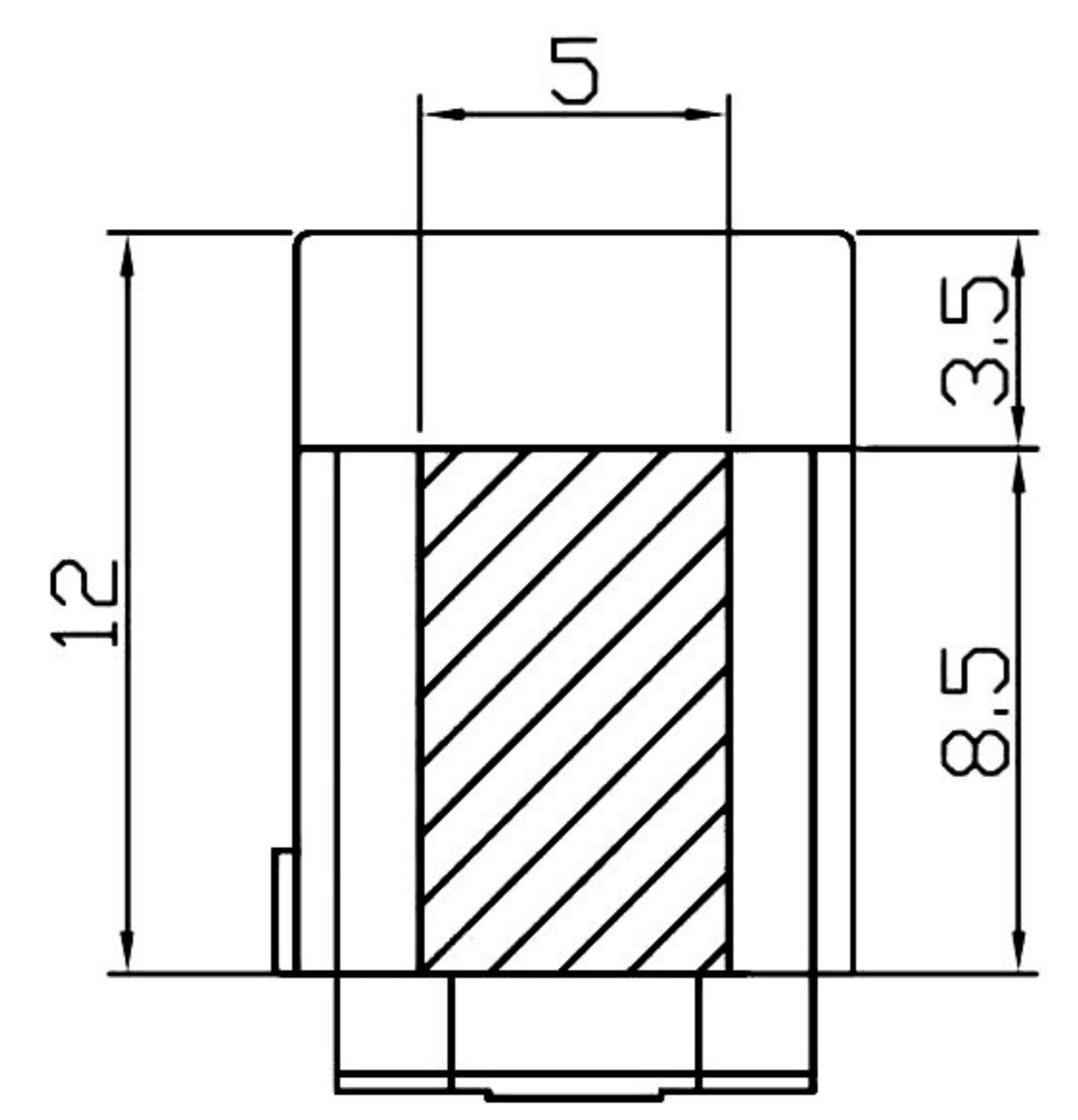
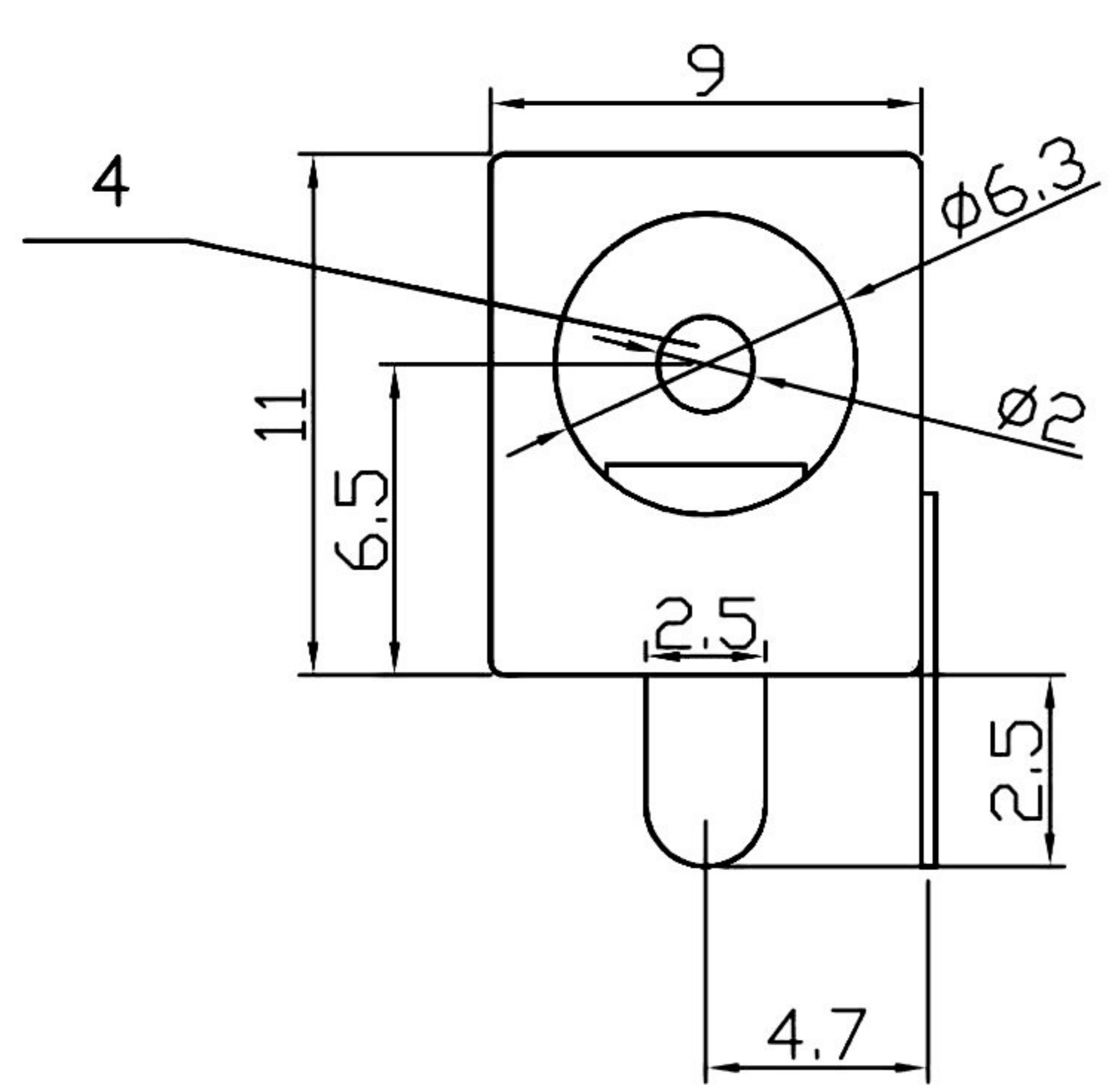


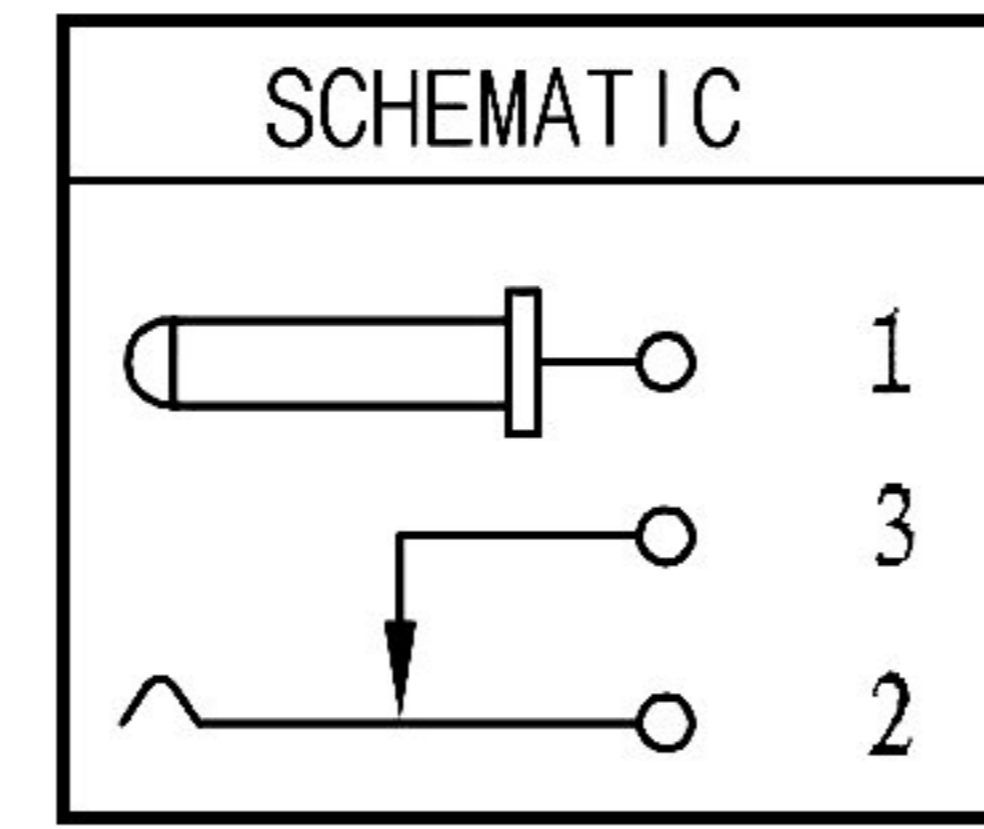
1 2 3 4 5 6 7 8

A  
B  
C  
D  
E  
F

A  
B  
C  
D  
E  
F



6	1PCS	9T	94V0
5	1PCS	9T	94V0
4	1PCS	BRASS	TIN PLATING
3	1PCS	BRASS	TIN PLATING
2	1PCS	PHOSPHOR BRONZE	TIN PLATING
1	1PCS	BRASS	TIN PLATING
NO	QTY	MATERIAL	NOTE



RoHS Compliant		<b>HSM</b> 玄茂科技股份有限公司 HSUAN MAO TECHNOLOGY CO., LTD.	
APPD. 核准 HELEN	DWG. 製圖 ABBY	TOLERANCE 容許公差 UNDER 1.5 ± 0.05 1.5-10 ± 0.10 OVER 10 ± 0.20	PART NAME 品名 DC POWER JACK RIGHT ANGLE TYPE PIN OD:2.0mm NORMAL CLOSE TIN PLATED BLACK COLOR REEL PACKING ROHS
DATE 制表日 2022/07/21	UNIT 單位 MM	SCALE 比例 參考	SIZE. 紙張尺寸 A4
PAGE 張數 1 OF 1	REV. 版次 A	PART NO. 料號 C9760-CCTBR000R	

1 2 3 4 5 6 7 8

H

H