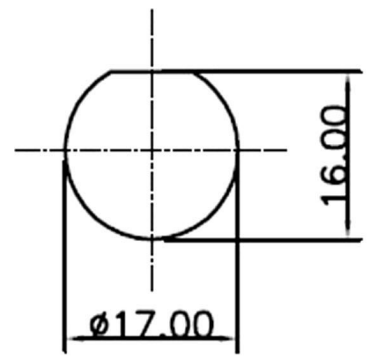


SECTION A-A



Panel cutout

| | | | |
|------------------------|--|--|---|
| RoHS Compliant | |  玄茂科技股份有限公司 HSUAN MAO TECHNOLOGY CO., LTD. | |
| APPD. 核准 |  SCALE 比例 参考 UNIT 單位 M M PAGE 張數 1 OF 1 | TOLERANCE 容許公差 .0 ± 0.30 .00 ± 0.20 ANG. ± 3° | PART NAME 品名 GM17 WATERPROOF IP68 TYPE AVIATION CONNECTOR 9PIN FEMALE SOLDER TYPE GOLD FLASH PLATING BODY COLOR:BLACK COLOR COVER COLOR:BLUE COLOR ROHS |
| DWG. 製圖 Betty | | SIZE. 紙張尺寸 A 4 | PART NO. 料號 C9943-09FGBL00R |
| DATE 制表日 2019/07/08 | | REV. 版次 A | |