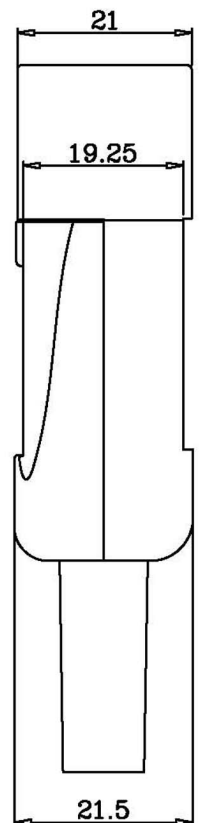
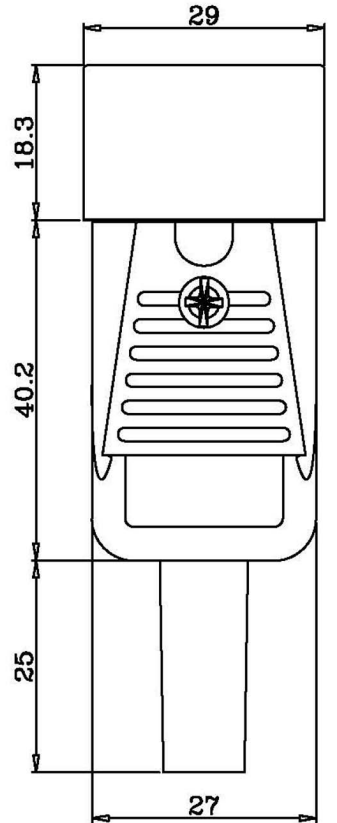
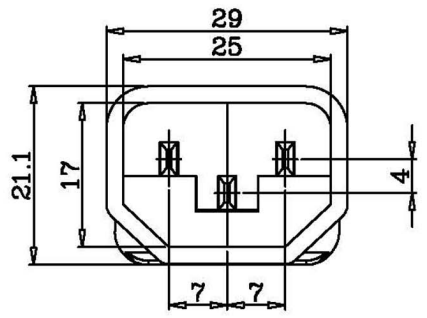


1 2 3 4 5 6 7 8

A  
B  
C  
D  
E  
F  
G  
H



規格  
SPECIFICATIONS

- 額定  
1. Rating: 10A 250VAC  
絕緣電阻  
2. Insulation Resistance: DC 500V 100MΩ Min.  
耐電壓  
3. Dielectric Strength: AC 2000V 1Minute  
材料規格  
4. Housing Material: Nylon#66 94V-2 or 94V-0  
認可安規  
5. Safety approval:

APPD. 核准		BETTY		TOLERANCE 容許公差	PART NAME 品名	
DWG. 製圖		BETTY		SCALE 比例		參考
DATE 制表日		2008/08/12	UNIT 單位	MM	PART NO. 料號	
PAGE 張數		1 OF 1	SIZE 紙張尺寸	A 4		C9996-EAB00000R
			PAGE 張數	1 OF 1	REV. 版次	A

**HSM** 玄茂科技股份有限公司  
HSUAN MAO TECHNOLOGY CO., LTD.

1 2 3 4 5 6 7 8