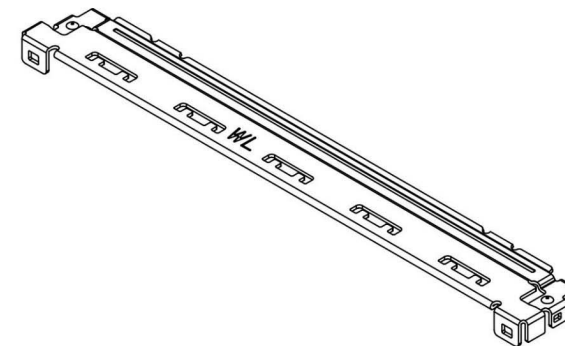


■ TOP COVER

- Material : Copper Alloy
- Thickness : 0.12mm
- Plating : Partial gilt 1μ" over 50μ" Nickel



RoHS Compliant		HSM 玄茂科技股份有限公司 HSUAN MAO TECHNOLOGY CO., LTD.	
APPD. 核准 HEDY	SCALE 比例 參考	TOLERANCES UNLESS NOTED	
DWG. 製圖 ABBY		LINEAR ±	.0 ±0.25 .00 ±0.15 .000±0.08
DATE 制表日 2021/11/11	UNIT 單位 MM	ANGLES ±	?
PAGE 張數 1 OF 1	SIZE 紙張尺寸 A 4	REV. 版次 A	PART NAME 品名
			TOP COVER GOLD FLASH PLATING MATERIAL: PHOSPHOR BRONZE FOR 0.5MM LVDS SOLDER HOUSING 40PIN ROHS
			PART NO. 料號 H1006-40TPG000R