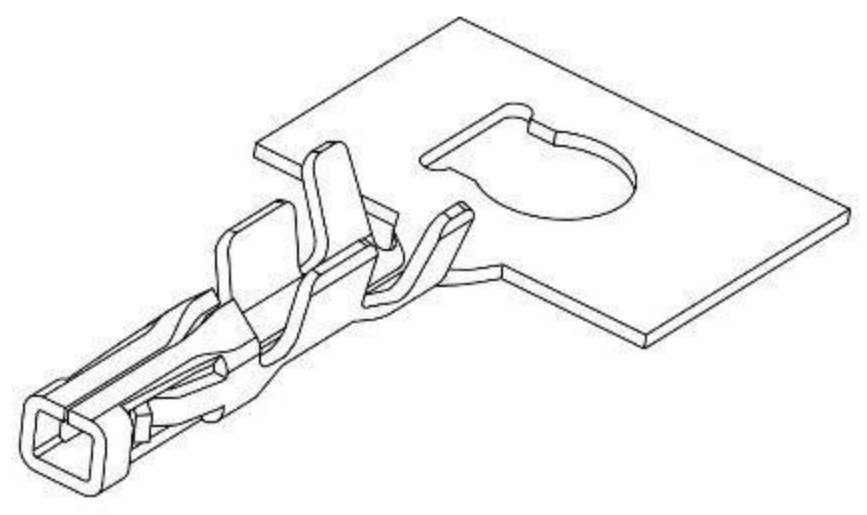
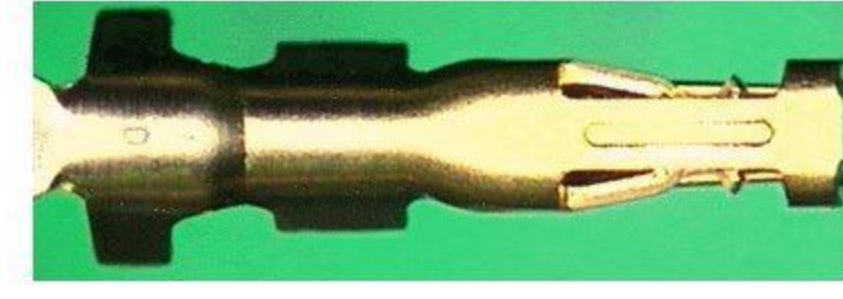
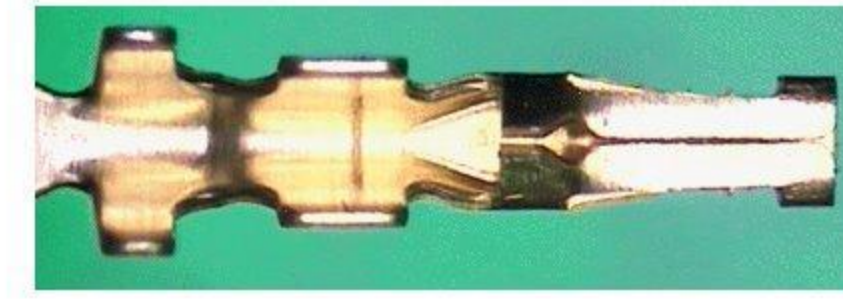


■ **TERMINAL**

- Material: Phos. bronze
- Thickness: 0.15mm
- Plating: 3μ" Gold plated
- Wire Range: Suitable for AWG#28~32
- Insulation O.D: 1.0mm(max)
- Q'TY: 15,000 pcs/reel



RoHS Compliant		HSM 玄茂科技股份有限公司 HSUAN MAO TECHNOLOGY CO., LTD.	
APPD. 核准 BETTY	TOLERANCE 容許公差 .0 ± .00 ± ANG. ±	PART NAME 品名 JAE 1.25mm FI TERMINAL PHOSPHOR BRONZE MATERIAL GOLD PLATING AWG28~32 1ROLL=15000 PCS ROHS	
DWG. 製圖 KAREN		SCALE 比例 參考	UNIT 單位 MM
DATE 制表日 2012/10/26	PAGE 張數 1 OF 1	SIZE 紙張尺寸 A4	REV. 版本 B
		PART NO. 料號 T1258-GPP00000R	